



Fahrradparker TACOMA, 5 Stellplätze, einseitig 90°, Radeinstellung hoch / tief, mit Bodenrahmen zum Aufdübeln bei +/- 0 mm, feuerverzinkt

TACOMA
hoch-tief: 50 cm | nur tief: 70 cm
Q1201 | 01/2012



Fahrradparker TACOMA

Konstruktion: Radaufnahme und Anschlussbügel aus Rundrohr Ø 21,3 mm. Durch Kombination der Funktionen Radhalterung und Radanschließung besonders materialsparend. Diebstahlsichere Verschraubung aus Edelstahl mit Bodenrahmen. Bodenrahmen aus Trapezschielen. Radschonende Handhabung, da lackierte Teile des Fahrrades den Fahrradparker nicht berühren. Geringe Anforderungen an die Oberfläche des Aufstellortes wegen guter Lastverteilung über die Trapezschielen, wenig „Tiefbau“ erforderlich. In den Trapezschielen sammelt sich kaum Schmutz.

Oberfläche / Farbe: Alle Stahlteile feuerverzinkt bzw. zusätzlich pulverbeschichtet in RAL-Farbe nach Wahl.

Reifenbreite: bis 60 mm

Radabstand:

Hoch- / Tiefstellung wahlweise 500 mm (vom ADFC empfohlen) oder 400 mm / 450 mm, Tief- / Tiefstellung wahlweise 700 mm (vom ADFC empfohlen) oder 600 mm.

Befestigungsart:

- zum Einbetonieren mit verlängerten Hauptbügeln bei Einzelparkern (Einbautiefe 400 mm)
- zum Aufdübeln mit Bodenrahmen aus Trapezschielen bei -200 mm oder +/- 0 mm
- Bodenbefestigungsmaterial nicht im Lieferumfang enthalten

Einzelparker TACOMA

Befestigungsart	zum Einbetonieren					
Ausführung	einseitig		doppelseitig		doppelseitig	
Radeinstellung	hoch			tief		
Oberfläche	feuerverzinkt					
Nr.	199 312 28		199 313 28		199 314 28	
€						

Preise bei einseitiger Ausführung je Radeinstellung, bei doppelseitiger Variante je 2 Einstellungen.

EXKLUSIV bei ZIEGLER®

- ADFC-empfohlen, ADFC-Prüf-Nr. Q1201
- Deutsches Gebrauchsmuster angemeldet
- mit Wegrollschutz und Kippschutz
- für alle Radtypen geeignet
- montagefreundlich durch Bodenrahmen
- auf Anfrage auch mit 450 mm Radabstand (bei Hoch- / Tiefstellung, Ausführung einseitig) bzw. 800 mm Radabstand (bei Tief- / Tiefstellung) lieferbar
- diebstahlsicher durch bequeme Anschließmöglichkeit des Fahrradrahmens mit kurzem Schloss
- bei 45°-Einstellung werden keine hohen Radeinstellungen benötigt, auf Anfrage möglich



Wir beraten Sie gern:
076 72 / 9 58 95

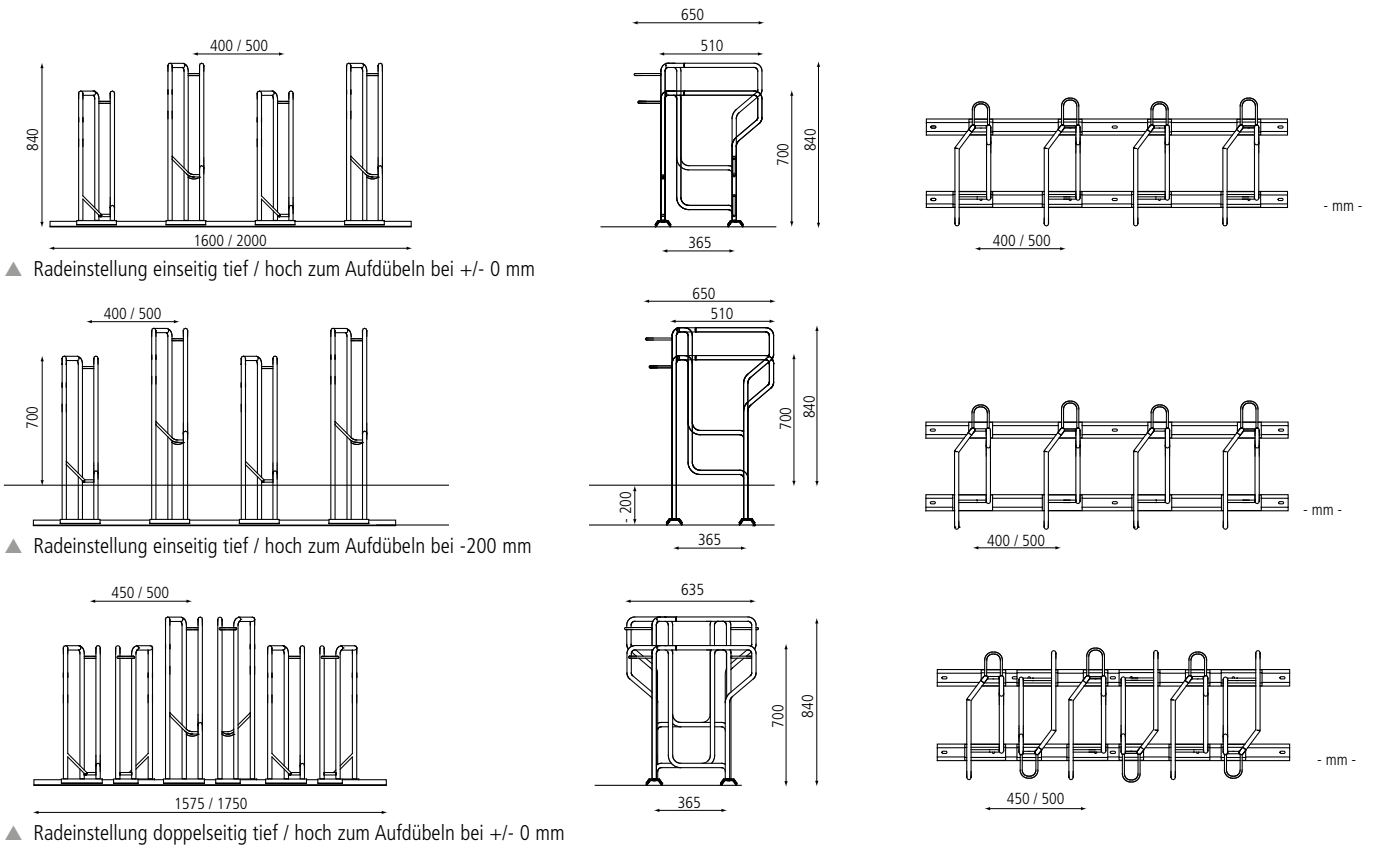




Fahrradparker TACOMA, 4 Stellplätze, einseitig 90°, Radeinstellung tief / tief, mit Bodenrahmen zum Aufdübeln bei +/- 0 mm, feuerverzinkt



Fahrradparker TACOMA, 10 Stellplätze, doppelseitig 90°, Radeinstellung hoch / tief, mit Bodenrahmen zum Aufdübeln bei +/- 0 mm, feuerverzinkt



Fahrradparker TACOMA - Radstellung: hoch / tief

Befestigungsart	zum Aufdübeln bei -200 mm				zum Aufdübeln bei +/- 0 mm			
	einseitig 90°		doppelseitig 90°		einseitig 90°		doppelseitig 90°	
Ausführung	400		500		400		500	
Radabstand	mm		450		500		500	
Oberfläche	feuerverzinkt							
Nr.	199 750 28	199 751 28	199 752 28	199 753 28	199 754 28	199 755 28	199 756 28	199 757 28
€								
Oberfläche	feuerverzinkt und pulverbeschichtet							
Nr.	199 758 28	199 759 28	199 760 28	199 761 28	199 762 28	199 763 28	199 764 28	199 765 28
€								

Preise verstehen sich bei einseitiger Ausführung pro Radeinstellung, bei doppelseitiger Ausführung pro 2 Radeinstellungen.

Fahrradparker TACOMA - Radstellung: tief / tief

Befestigungsart	zum Aufdübeln bei -200 mm						zum Aufdübeln bei +/- 0 mm					
	einseitig 90°		doppelseitig 90°		einseitig 45°*		einseitig 90°		doppelseitig 90°		einseitig 45°*	
Ausführung	600		700		600		700		600		700	
Radabstand	mm		600		700		600		700		600	
Oberfläche	feuerverzinkt											
Nr.	199 766 28	199 767 28	199 768 28	199 769 28	199 770 28	199 771 28	199 772 28	199 773 28	199 774 28	199 775 28	199 776 28	199 777 28
€												
Oberfläche	feuerverzinkt und pulverbeschichtet											
Nr.	199 778 28	199 779 28	199 780 28	199 781 28	199 782 28	199 783 28	199 784 28	199 785 28	199 786 28	199 787 28	199 788 28	199 789 28
€												

* Bitte bei Bestellung von einseitigen 45° - Fahrradparkern TACOMA die gewünschte Einstellung - schräg links oder rechts angeben!

z.B. schräg rechts = aus der 90° - Stellung um 45° im Uhrzeigersinn gedreht

Preise verstehen sich bei einseitiger Ausführung pro Radeinstellung, bei doppelseitiger Ausführung pro 2 Radeinstellungen.